

Ćwiczenie 7

Montaż instalacji TV dozorowej z kamerami analogowymi i rejestratorem cyfrowym (skrętka komputerowa).

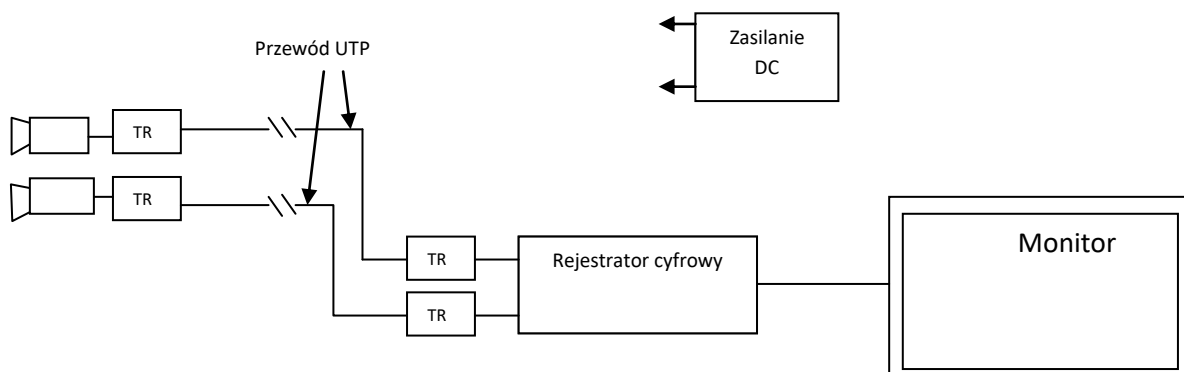
Cel ćwiczenia

Nabycie umiejętności montażu instalacji TV dozorowej wykonanej przewodem UTP (skrętka komputerowa), złożonej z kamer analogowych i rejestratora cyfrowego

Spis elementów instalacji i przyrządów pomiarowych

- Kamery CCTV
- Cyfrowy rejestrator 4-kanalowy
- Skrętka komputerowa kat.5
- Transformator linii
- Szybkozłącze wtyk DC
- Szybkozłącze gniazdo DC

Schemat układu



Przebieg ćwiczenia

1. Pobranie sprzętu wykorzystanego do realizacji instalacji
2. Przygotowanie listy potrzebnych narzędzi monterskich.
3. Pobranie narzędzi.
4. Narysowanie schematu instalacji.
5. Zarobienie końcówek przewodów.
6. Zmontowanie instalacji i jej uruchomienie.
7. Korzystając z przycisków na płycie czołowej lub myszki dokonaj zmiany w ustawieniach rejestratora:
 - Ustaw aktualną datę i godzinę
 - Wprowadź nazwy własne kamer
 - Ustaw rozdzielczość zapisu na D1 25 kl/s
 - Ustaw detekcję nagrywania na wybrany obiekt
 - Ustaw nagrywanie tak aby odbywało się ono cyklicznie w określonych godzinach
 - Ustaw rejestrator tak aby zapisywał zdjęcie robione co 4 godziny

W sprawozdaniu odpowiedz na następujące pytania:

- Jaką funkcję w układzie pełni transformator linii?
- Jakie są zalety i wady przewodów UTP? Porównaj je z przewodem koncentrycznym
- Co oznaczają parametry D1, CIF
- Analizując instrukcję wyjaśnij do co oznaczają następujące skróty: IR, External I/O, Link/Act LED
- Podaj podstawowe parametry rejestratora cyfrowego
- Porównaj właściwości kamer o ogniskowej 3,6 mm i 100 mm