

## Ćwiczenie 6

### Montaż instalacji TV dozorowej z rejestratorem obrazu i modulatorem.

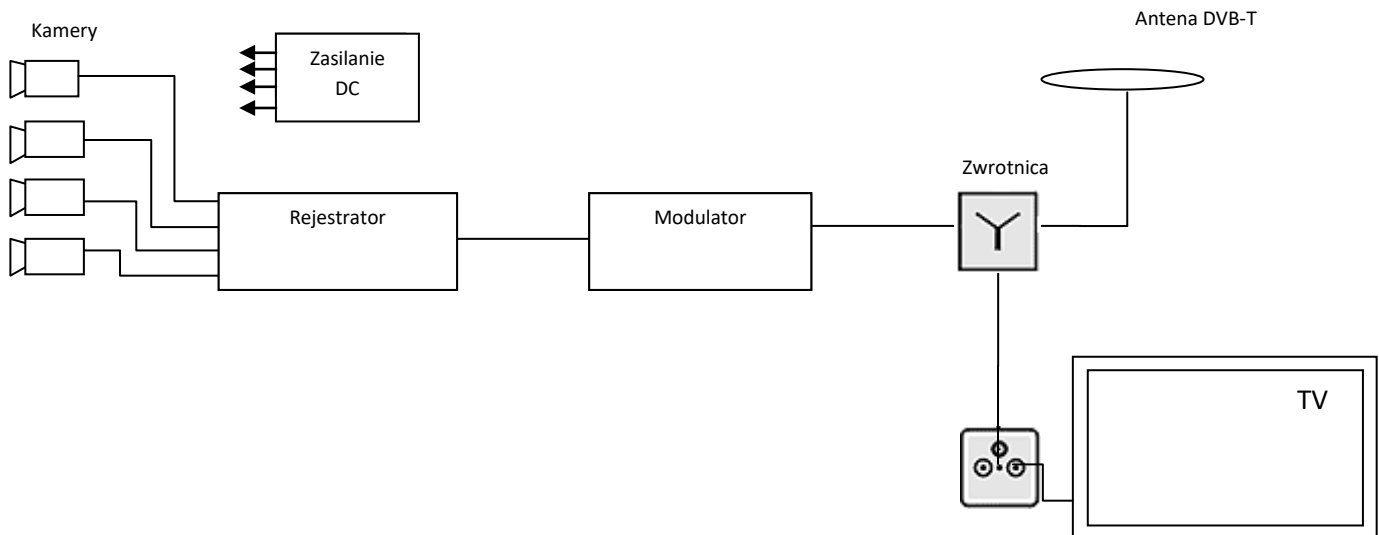
#### Cel ćwiczenia

Montaż instalacji TV dozorowej zawierającej dzielnik obrazu i modulator TV, pozwalający wykorzystać wolny kanał odbiornika TV.

#### Spis elementów instalacji i przyrządów pomiarowych

- Kamery analogowe
- Rejestrator
- Modulator
- Zwrotnica antenowa
- Odbiornik TV
- Przewody koncentryczne
- Końcówki przewodów
- Korytka instalacyjne i puszki łączeniowe
- Rozgałęźniki, odgałęźniki
- Gniazda antenowe TV

#### Schemat układu



#### Przebieg ćwiczenia

1. Przygotuj listę potrzebnych narzędzi monterskich.
2. Pobierz narzędzia i sprzęt potrzebny do montażu instalacji.
3. Podłącz kamery z dzielnikiem obrazu.
4. Rejestrator obrazu oraz antenę telewizyjną podłącz do zwrotnicy antenowej.
5. Od zwrotnicy przeprowadź kabel koncentryczny do gniazda antenowego oraz podłącz TV.

6. Wyszukaj dostępne programy w telewizorze oraz zaprogramuj kanał TV z numerem 1 na którym będzie odbierany obraz z dzielnika obrazu.
7. Narysuj schemat oraz rozbuduj swój układ tak, aby możliwy był odbiór sygnałów telewizyjnych i monitoringu na czterech telewizorach.
8. Dodaj nazwy własne zainstalowanych kamer.

**Uwagi do ćwiczenia:**

- Wszystkie połączenia należy umieścić w puszkach instalacyjnych
- Przebieg kabli zostanie określony przez nauczyciela na rysunku montażowym

**W sprawozdaniu odpowiedz na następujące pytania:**

- Jaką funkcję w układzie pełni modulator?
- Podaj parametry kamer CCTV ?
- Gdzie stosuje się instalacje monitoringowe z modulatorem?
- Czy stosując modulator przy podłączeniu telewizora możemy zastosować przewody HDMI lub SCART? Odpowiedź uzasadnij
- Na czym polega tryb pracy PIP w dzielniku obrazu?