

## Ćwiczenie 5

Montaż instalacji antenowej RTV (DVB-T + DVB-S)

### Cel ćwiczenia

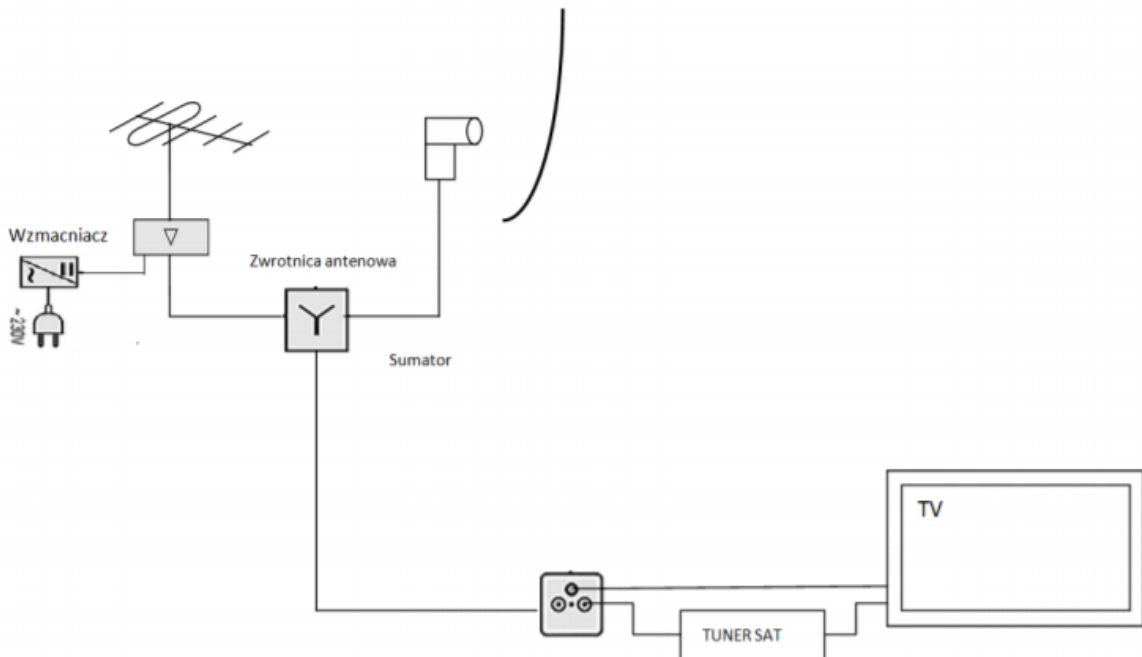
Celem ćwiczenia jest wykonanie instalacji antenowej do odbioru sygnału RTV

### Spis elementów instalacji i przyrządów pomiarowych

1. Antena SAT	1 szt.
2. Antena DVB-T	1 szt.
3. Antena radiowa	1 szt.
4. Konwerter single	1 szt.
5. Zwrotnica antenowa UHF + VHF	1 szt.
6. Sumator sygnału	1 szt.
7. Rozdzielacz sygnału	1 szt.
8. Wzmacniacz antenowy	1 szt.
9. Odbiornik SAT	1 szt.
10. Telewizor	1 szt.
11. Złącza typu F	
12. Gniazda SAT	1 szt.
13. Odbiornik radiowy	1 szt.

### Schemat układu

#### 1. Instalacja antenowa telewizji naziemnej i satelitarnej



a) Wykonaj pomiary dla sygnału DVB -T

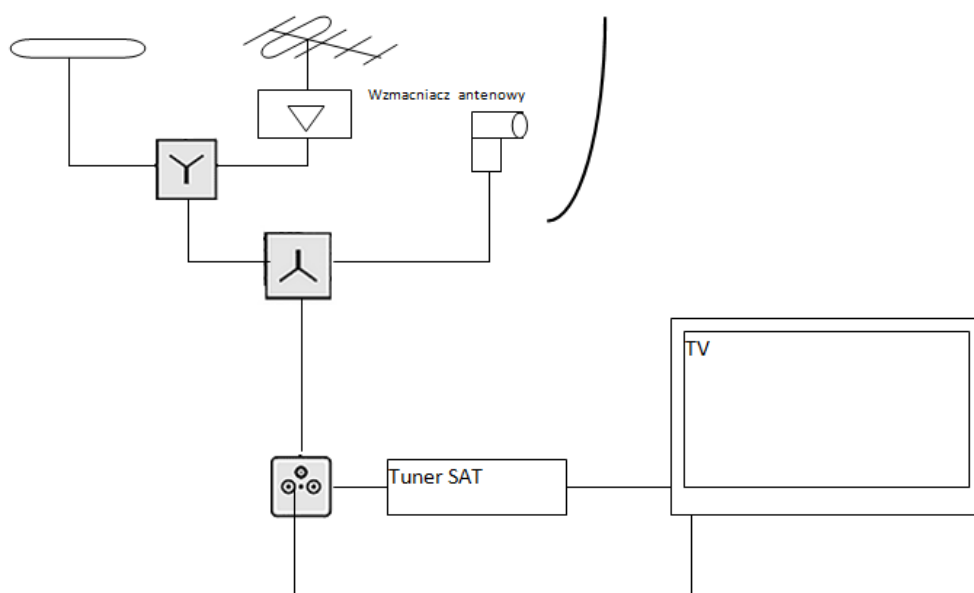
	Poziom sygnału	BER	MER
Przed wzmacniaczem			
Po wzmacniaczu			
Na wyjściu zwrotnicy antenowej			
Na wyjściu gniazda antenowego			

b) Wykonaj pomiary dla sygnału DVB –S

Nazwa satelity:.....

Lp.	Nazwa programu	Częstotliwość transpondera	Polaryzacja	Bit Rate	Kodowanie

### 1. Instalacja antenowa RTV -Sat



a) Wykonaj pomiary dla sygnałów radiowych

Lp.	Częstotliwość	Poziom sygnału dB $\mu$ V

b) Wykonaj pomiary dla sygnału DVB -T

	Poziom sygnału	BER	MER
Przed wzmacniaczem			
Po wzmacniaczu			
Na wyjściu zwrotnicy antenowej			
Na wyjściu gniazda antenowego			

b) Wykonaj pomiary dla sygnału DVB –S

Nazwa satelity: .....

Lp.	Nazwa programu	Częstotliwość transpondera	Polaryzacja	Bit Rate	Kodowanie

## **Przebieg ćwiczenia**

1. Podłącz anteny radiową i telewizyjną DVB-T do zwrotnicy antenowej
2. Do wejścia sumatora podłącz antenę SAT oraz wyjście zwrotnicy antenowej
3. Podłącz kabel do wyjścia sumatora i doprowadź go do swojego stanowiska
4. Podłącz gniazdo antenowe
5. Podłącz odbiorniki do wyjścia gniazda i sprawdź jakość odbieranego sygnału
6. Poprzez rozdzielacz sygnału podłącz drugie gniazdo antenowe
7. Na wyjściach gniazd antenowych dokonaj pomiarów: poziomu sygnału oraz parametrów MER i BER dla sygnału DVB-T

### **W sprawozdaniu odpowiedz na następujące pytania:**

1. Jakie są zakresy fal dla sygnałów radiowych, telewizji DVB-T i DVB-S?
2. Opisz podstawowe konstrukcje anten naziemnych?
3. Co to jest zwrotnica antenowa i jakie są jej parametry?
4. Co to jest sumator i rozdzielacz sygnału?
5. Jakie są rodzaje gniazd RTV?
6. Za pomocą jakich wtyków łączymy gniazda antenowe z telewizorem?