

Ćwiczenie 4

Montaż multiswitch-owej instalacji antenowej DVB-S i DVB-T

Cel ćwiczenia

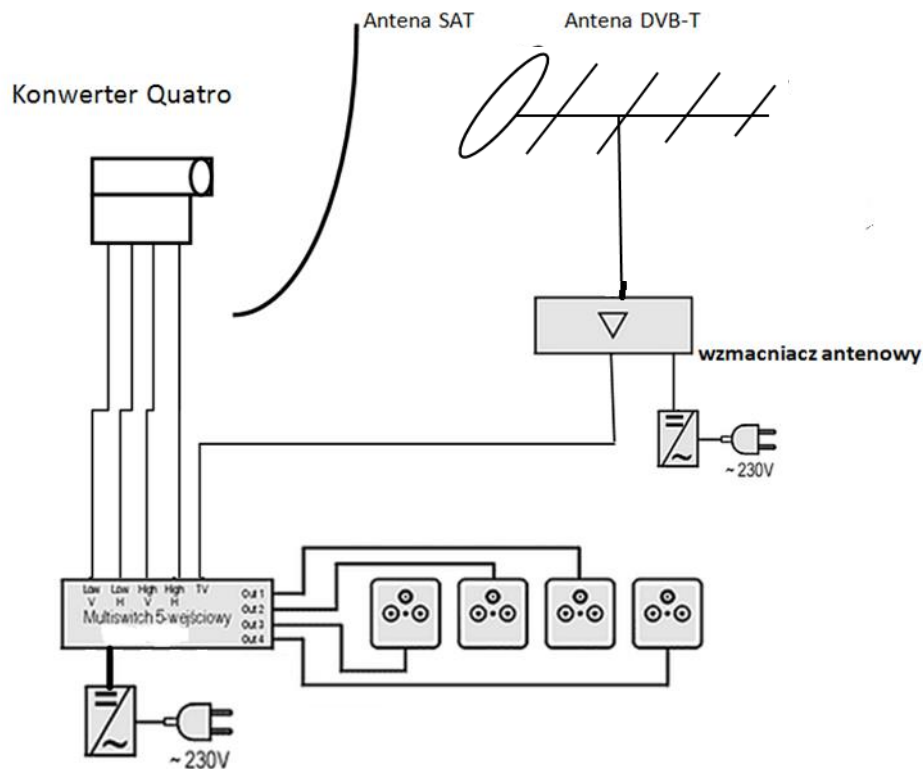
Celem ćwiczenia jest wykonanie instalacji multiswitch-owej do odbioru sygnału na wielu odbiornikach TV

Spis elementów instalacji i przyrządów pomiarowych

- | | |
|-------------------------|--------|
| 1. Antena SAT | 1 szt. |
| 2. Antena DVB-T | 1 szt. |
| 3. Konwerter Quatro | 1 szt. |
| 4. Przewód RG-6 | |
| 5. Multiswitch | 2 szt. |
| 6. Odbiornik SAT | 2 szt. |
| 7. Telewizor | 2 szt. |
| 8. Złącza typu F | |
| 9. Gniazda SAT | 8 szt. |
| 10. Miernik Digiair PRO | 1 szt. |

Schematy układów

1. Instalacja z pojedynczym multiswitch-em



Przebieg ćwiczenia

1. Połącz wyjścia anteny satelitarnej i anteny naziemnej z wejściem multiswitch-a
2. Do wyjść multiswitch-a podłącz gniazda antenowe
3. Wykonaj pomiary parametrów dla sygnału DVB-t i sygnału SAT

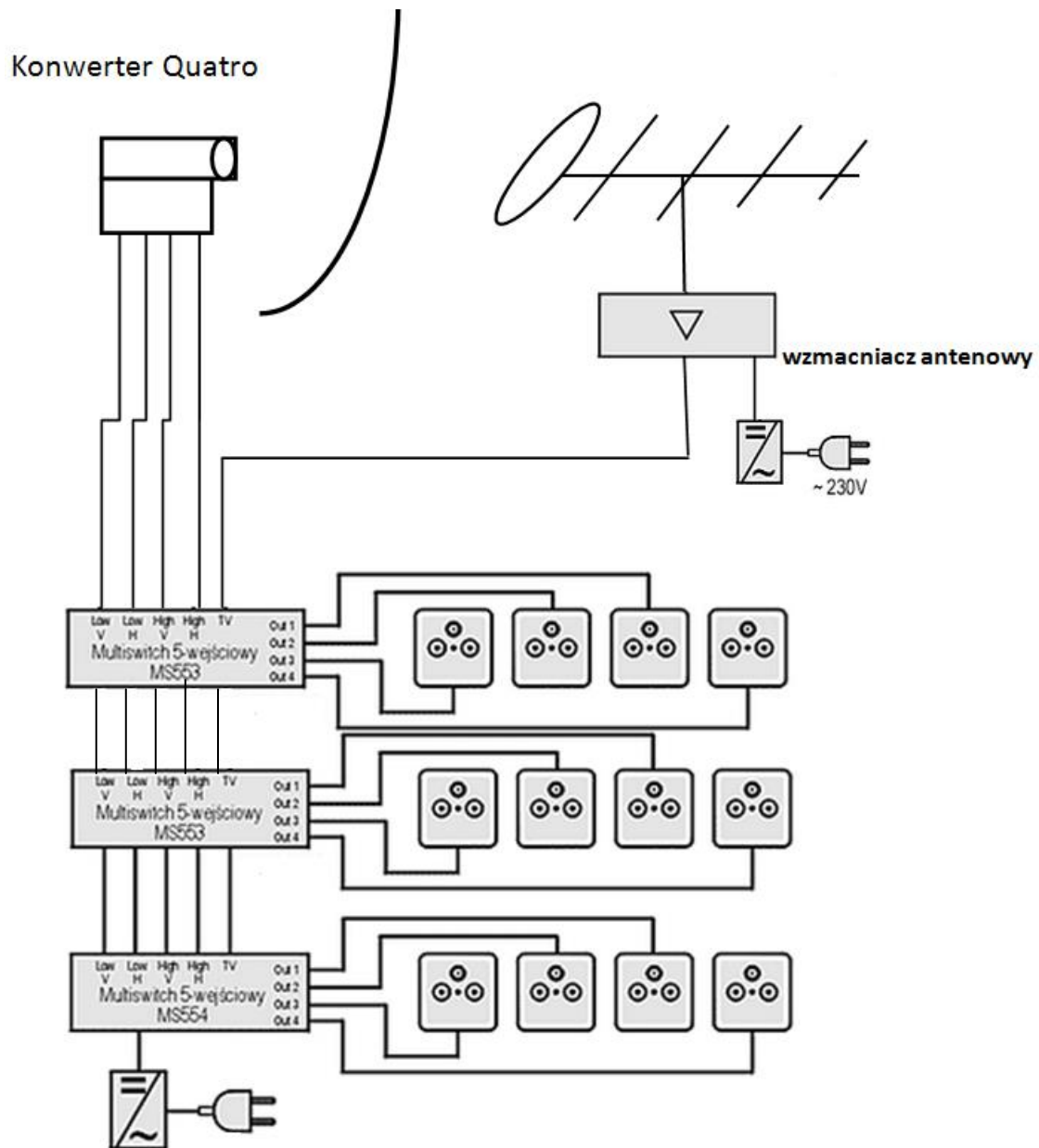
Sygnał DVB-t

	Poziom sygnału dB μ V	BER	MER dB
Gniazdo 1			
Gniazdo 2			
Gniazdo 3			
Gniazdo 4			

Sygnał SAT

	Nazwa programu	BER	Jakość sygnału	Siła sygnału
Gniazdo 1				
Gniazdo 2				
Gniazdo 3				
Gniazdo 4				

2. Instalacja multiswitchowa na wiele gniazd (multiswitch przelotowy i końcowy)



Przebieg ćwiczenia

1. Połącz wyjścia anteny satelitarnej i anteny naziemnej z wejściem multiswitch-a
2. Połącz odpowiednie wejścia i wyjścia multiswitch-y ze sobą
3. Do wyjść multiswitch-y podłącz gniazda antenowe
4. Podłącz zasilacz do multiswitch-a końcowego
5. Podłącz dwa odbiorniki SAT wraz z TV do wybranych gniazd i sprawdź jakość sygnału oraz możliwość odbioru różnych programów na tych odbiornikach
6. Dokonaj pomiarów parametrów dla sygnału DVB-T oraz dla sygnału SAT jak w p.1

W sprawozdaniu odpowiedz na następujące pytania:

1. Jaką funkcję pełni konwerter typu Quatro?
2. Jaką funkcję pełni multiswitch w instalacjach antenowych?
3. Jakie są rodzaje multiswitch-y?
4. Co zyskujemy używając antenowe instalacje multiswitchowe?
5. Dlaczego poziom sygnału ulega zmianie w poszczególnych punktach instalacji?